



QorIQ® LS1 处理器系列

QorIQ LS1043A 参考设计板

QorIQ LS1043A 处理器是恩智浦的首款基于 64 位 ARM® 的四核处理器，适用于嵌入式网络和工业基础设施。

处理器概述

双核版本(LS1023A)和四核版本(LS1043A)都提供超过10 GB/s 的性能和灵活的I/O，支持无风扇的小巧外形设计，经过BOM优化以构建经济高效的低层PCB，采用更低成本的电源和单时钟设计，例如用于集成服务分支路由器、SDN和NFV边缘平台、工业4.0网关、工业PLC、控制和安全设备。

QorIQ LS1043A处理器将ARM处理性能提升到更高的水平，搭载四个运行速度为1.6 GHz的64位内核，以及高达1 MB的L2缓存，在处理器中提供良好的每瓦特CPU性能，工作电压低至5瓦特。这款性能强大的CPU复合体配合使用了QorIQ数据路径加速架构(DPAA)的成熟减负引擎，提供超过10 GB/s的性能和协议处理，仅产生很小的CPU开销。

参考设计板

QorIQ LS1043A参考设计板(LS1043A-RDB)和恩智浦软件开发套件(SDK)能够帮助您缩短产品上市时间。该参考设计板实

现了器件的大多数功能，可作为您进行硬件开发的参考。它还可用作调试工具，用于检查板上的行为，与在原型板上看到的行为进行比较。

LS1043A-RDB支持一个PCI Express®插槽、一个mini-PCI Express连接器、一个SD/MMC连接器接口和三个USB 3.0插座。这些组件与QorIQ LS1043A处理器集成在一起，提供了专用平台，能够帮助您快速开始下一个设计。LS1043A-RDB还支持2 GB的速度为1600 MT/s的DDR4、128 MB的NOR闪存、512 MB的NAND闪存。

此外，LS1043A-RDB还加载了适用于QorIQ处理器v1.8的Embedded Linux® 软件开发套件(SDK)。该SDK包括64位SMP Linux内核、用于高性能数据包处理的用户空间DPAA、U-boot、GCC工具链，并且支持虚拟化，还提供其他众多功能。



板级硬件特性

处理器

- ▶ 基于ARM Cortex®-A53的QorIQ LS1043A四核处理器，速度为1.6 GHz
- ▶ 支持单端时钟输入以生成不同的器件频率

存储器

- ▶ 支持2 GB DDR4 SDRAM分立式器件
- ▶ 32位DDR4总线
- ▶ 支持高达1600 MT/s的数据速率
- ▶ 128 MB的NOR闪存，16位
- ▶ 512 MB的SLC NAND闪存，支持ECC
- ▶ SDHC端口直接连接到完整SD/MMC插槽
- ▶ 16 MB的高速闪存（在单传输速率模式下速度最高达到108 MHz）

PCI Express

- ▶ 一个PCIe插槽
- ▶ 一个mini-PCIe连接器

USB

- ▶ 两个超速USB 3.0 A型端口
- ▶ 支持mini-PCIe连接器上的一个USB 2.0连接

以太网

- ▶ RJ45连接器，支持10 GB以太网
- ▶ 四个(4)RJ45连接器，支持QSGMII

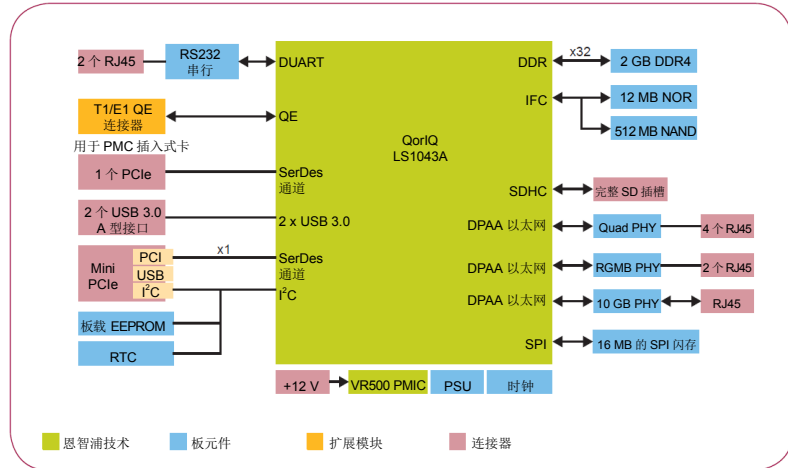
UART

- ▶ 一个RJ45转DB9连接器，带两个UART端口
- ▶ UART1传送到CMSISDAP电路，支持USB端口，作为控制台访问串行端口

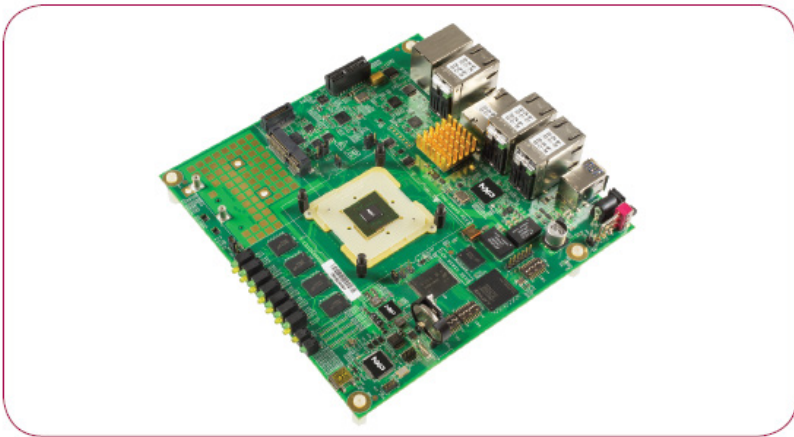
其他

- ▶ 用于调试的JTAG/COP
- ▶ 温度监控器

QorIQ LS1043A-RDB框图



QorIQ LS1043A-RDB板



支持全面实现，具有丰富的生态系统

恩智浦深厚的网络专业技术积累与ARM快速增长的开发基础相结合，为我们的客户提供了丰富的生态系统。我们拥有通信市场上非常庞大、成熟的广泛第三方生态系统，支持所有QorIQ LS系列器件。这个环境还为蓬勃发展的ARM生态系统提供支持，包括Linaro™非盈利性工程组织，以及振奋人心的OpenData Plane™项目，该项目旨在提供开源跨平台互操作性。

结合我们的专业知识和遍及全世界的支持基础设施，这个广泛生态系统可以帮助客户加快从非恩智浦解决方案和传统恩智浦器件迁移的速度，节省投资成本，缩短产品上市时间。

www.nxp.com/QorIQ

恩智浦、恩智浦徽标、Layerscape 和 QorIQ 是 NXP B.V. 的商标。所有其他产品或服务名称均为其各自所有者的财产。ARM 和 Cortex 是 ARM Limited（或其子公司）在欧盟和/或其他地区的商标。保留所有权利。© 2015–2016 NXP B.V.

文档编号：LS1043ARDBFS REV 1