



システム・マネジメント I²C, I³C, SPI セレクタ・ガイド

あらゆるデザイン・ニーズに応える
豊富なインターフェース・コンポーネント・カタログ

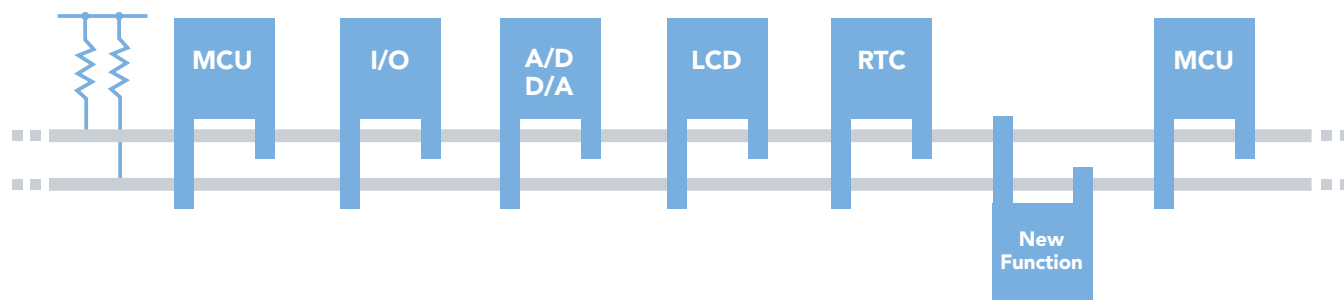
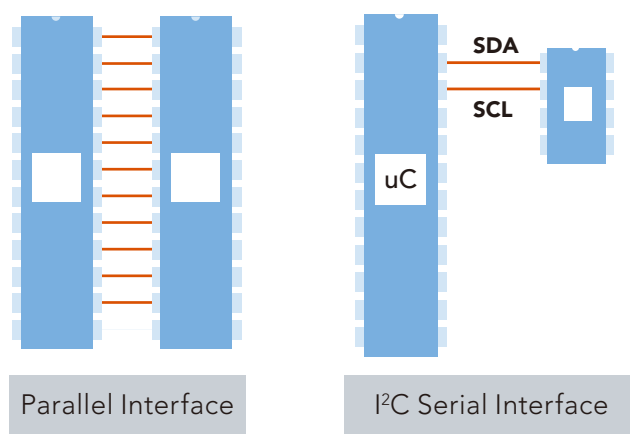


I²C バス：シリアル革命

多くの信号が必要となるパラレル・インターフェースに代わり、シンプルで強力なシリアル方式を採用した I²C バスは、チップ間通信に革命をもたらしました。

30 年以上前に NXP (フィリップス) が発明した I²C- バスは、シンプルな 2 線式。データを 1 ビットずつ送受信します。I²C- バスは、チップ間のアドレッシング、選択、制御、データ転送を担います。速度は各モード時の最大で 400kHz (ファーストモード)、1MHz (ファーストモードプラス)、3.4MHz (ハイスピードモード)、5MHz (ウルトラファーストモード) です。また、I²C との互換性を持つ 12.5MHz の I3C コントローラもいち早く製品化。これは高速な SPI バスにもひけをとれません。

I²C バスは、基板上的 IC 面積を縮小、コスト削減にも貢献します。さらに配線数の大幅削減で、設計の複雑さを軽減、基板の小型化が可能になり、システム全体のコストも下げることができます。



I²C バス対応のデバイスはさまざまな機能を持ったものが提供されています。ターゲットとなる各デバイスはそれぞれ固有の I²C バス・アドレスを持ち、またそれを、ピンをハイ (1) またはロー (0) にすることで変更可能にしているものもあります。情報は 1 バイトを単位として

転送され、各 1 バイトごとに受信側 (レシーバ) からアックノリッジが返されます。同一バスに複数のデバイスを接続でき、複数の IC がコントローラとして動作することができます。一般的にはマイクロコントローラがその役割を担います。

Write data

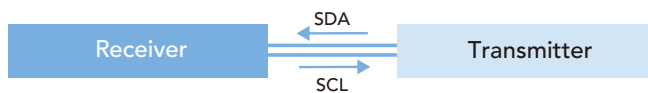
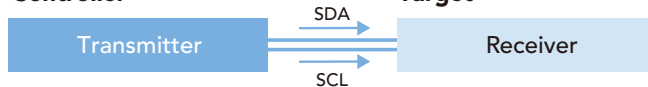


Read data



S = Start condition R/W = read/write
A = Acknowledge \bar{A} = Not acknowledge P = Stop condition

Controller



The controller always sends the clock

MIPI I3C の概要

MIPI I3C (および一般に公開されている MIPI I3C Basic) は、ペリフェラルをアプリケーション・プロセッサに接続するための、拡張性のある中速の多用途・制御用バスです。その仕様には、I²C バスと SPI の両方のインターフェースのそれぞれの利点を取り入れ、これまでの I²C バスと SPI のユーザに高性能・低消費電力で、統合されたインターフェースへのアップグレードを提供します。2017 年に発表された I3C は、MEMS & Sensors Industry Group や幅広いエレクトロニクス業界との広範な協業に基づく複数年にわたる開発プロジェクトの集大成です。

図 1 に示すように、I²C バスのターゲット (50ns のフィルタ内蔵) は、12.5MHz で動作する I3C コントローラと共存可能、既存の I²C バスを利用した設計をそのまま I3C に移行させることができます。その逆に、I3C ターゲットは一般的な 400kHz または 1MHz の I²C バス速度でも動作するので、既存の I²C バスコントローラとの共存も可能です。

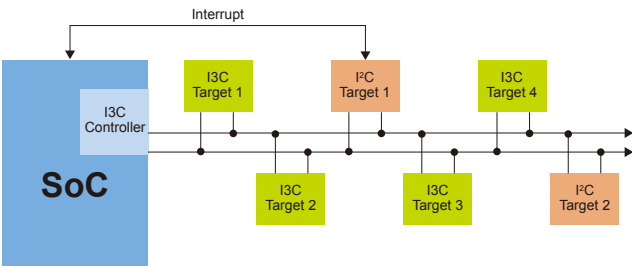


図 1 - I²C と I3C ターゲットが共存する I3C コントローラ

I3C は I²C と同様、標準的な CMOS I/O ピンで実装される 2 線式インターフェースですが、I²C とは異なり、ターゲット・デバイスが割り込みをコントローラに通知する「インバンド割り込み」をサポートしています。これによりコントローラの汎用 IO (GPIO) ピンをターゲットごとの割り込みに用意する必要がなくなり、システムの複雑さとコストを軽減できます。また動的なアドレス割当てのサポートによりピン数を削減できるため、スペースに制約のある実装にもより有利になります。I3C はマルチドロップバスで 12.5MHz、実効 10Mbps の標準データレート (SDR) をサポート、さらにオプションでハイデータレート (HDR) モードも使用可能です。その結果、図 2 に示したように、I3C は従来の I²C に比べ性能と電力効率が飛躍的に向上しています。

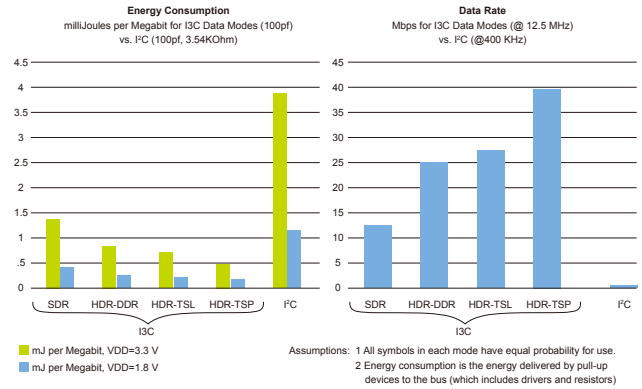


図 2 - I3C と I²C エネルギー消費量とデータレートの比較

これに加え I3C はその技術的な優位点として、マルチコントローラのサポート、ダイナミック・アドレッシング、コマンドコードの互換性、スリープモードなどの高度な電源管理など様々な機能が仕様として統一されています。I3C は、同期および非同期のタイムスタンプ機能も備えており、各種ペリフェラルからの信号によるセンサフュージョンを容易にし、アプリケーションの精度改善を可能にします。また、バッチ処理によるデータ高速転送で、ホストプロセッサのエネルギー消費を最小限に抑えることもできます。

機能比較

特徴	I3C v1.0	I3C Basic	I3C v1.1	I3C Basic v1.1
12.5 MHz SDR (コントローラ、ターゲット、およびレガシー I2C ターゲットの互換性)	✓	✓	✓	✓
ターゲットは、I2C バスおよび HDR モードを使用する I3C バス上で I2C デバイスとして動作可能	✓	✓	✓	✓
ターゲットリセット	✓	✓	✓	✓
1.2V-3.3V 50pf C 負荷での動作仕様	✓	✓	✓	✓
インバンド割り込み (w/MDB)	✓	✓	✓	✓
動的アドレス割当て	✓	✓	✓	✓
エラー検出と復帰	✓	✓	✓	✓
セカンダリ・コントローラ	✓	✓	✓	✓
ホットジョイン機構	✓	✓	✓	✓
共通コマンドコード (必須 / オプション)	✓	✓	✓	✓
1.0V 動作 (100pf C 負荷での動作仕様)	✓	✓	✓	✓
スタティック・アドレスをダイナミック・アドレスとして設定する CCC (SETAASA)	✓	✓	✓	✓
同期タイミング制御	✓	✓	✓	✓
非同期タイミング制御 (モード 0)	✓	✓	✓	✓
非同期タイミング制御 (モード 1-3)	✓	✓	✓	✓
HDR-DDR	✓	✓	✓	✓
HDR-TSL/TSP	✓	✓	✓	✓
HDR-BT (マルチレーンバルク転送)	✓	✓	✓	✓
グループ化アドレッシング	✓	✓	✓	✓
デバイス間トンネリング	✓	✓	✓	✓
高速化のためのマルチレーン (SDR および HDR-DDR ではデュアル / クアッド)	✓	✓	✓	✓
モニタリング・デバイス Early Termination	✓	✓	✓	✓

図 3 - I3C のバージョンごとの基本機能比較

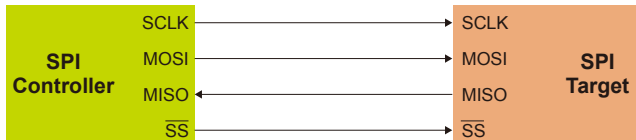
I3C 仕様のフルバージョンは、MIPI アライアンスのメンバーのみに提供されていますが、MIPI は、開発者や他の標準化団体も利用できるように、一般的に必要とされる I3C の機能をまとめた公開バージョン：I3C Basic を提供しています。I3C Basic は、MIPI の会員でなくてもロイヤリティフリーのライセンス下で実装することを可能にしています。I3C と I3C Basic が提供する主な機能を図 3 にまとめます。異なる実装による I3C の互換性を、複数の相互運用性ワークショップで確認した MIPI リソースが開発に利用可能です。

- I3C ホストコントローラ・インターフェース - [MIPI I3C HCISM](#)
- [Linux 用 I3C HCI ドライバ](#)
- I3C Discovery and Configuration 仕様 - [DisCo for I3CSM](#)
- I3C デバッグ&テスト・インターフェース - [I3C 用 MIPI デバッグSM](#)

I3C の IP コアは、I3C Basic のライセンスフリー版を含め、各種ベンダーから提供されています。また I3C のパフォーマンス・テストや検証用の IP テストスイートも複数のベンダーから提供されています。I3C および I3C Basic の詳細については、[MIPI アライアンスのウェブサイト](#)をご覧ください。

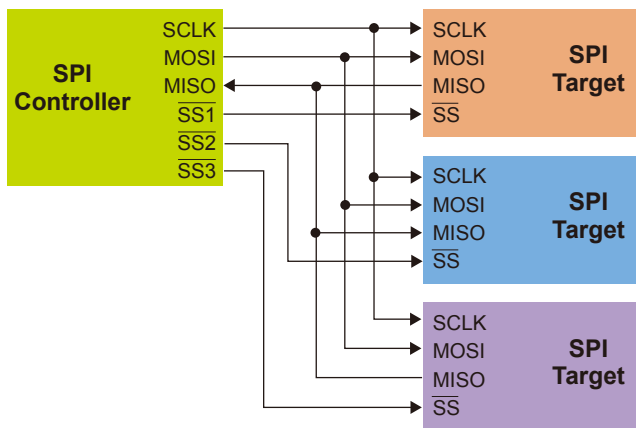
SPI バスの概要

SPI は、4 本の信号で構成される全二重の同期式シリアル・インターフェースです。SCLK(シリアルクロック)、MOSI(マスターアウト、スレーブイン)、MISO (マスターイン、スレーブアウト)、SS (スレーブセレクト)の 4 つの信号で構成されます。SPI バスは、1 つのコントローラ(マスタ) デバイスと 1 つ以上のターゲット (スレーブ) デバイスで動作します。データレートは 5 ~ 20Mbps で、速度は I3C バスと同等、I2C バスよりも高速です。

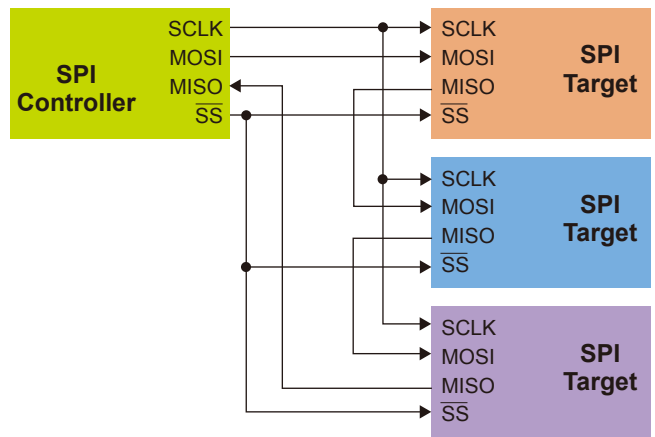


ターゲットとなるデバイスは、すべて同一の極性と位相で動作させます。SPI バスではコントローラのクロック極性と位相が可変です。CPOL はクロックの極性を設定。CPOL = 0 の場合はクロックはアイドル時に Low になり、立ち上がりエッジが先行、続いて立ち下がりエッジを生成します。CPOL = 1 の設定ではアイドル時のクロックは High となり、先に立ち下がり、その後に立ち上がりのエッジを生成することになります。

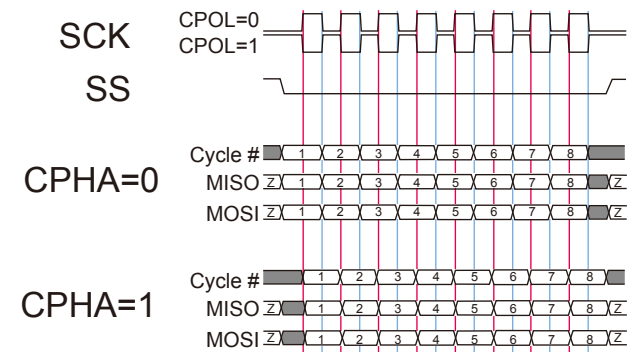
CPHA は、クロックパルスに対するデータビットのタイミングを設定。CPHA=1 の場合、送信側は先行するクロックのエッジでデータを変更し、受信側はそれに続くクロックエッジでデータを取り込みます。CPHA=0 では、送信側はクロックの後側エッジでデータを変更し、受信側は逆のクロックエッジでデータを取り込みます。



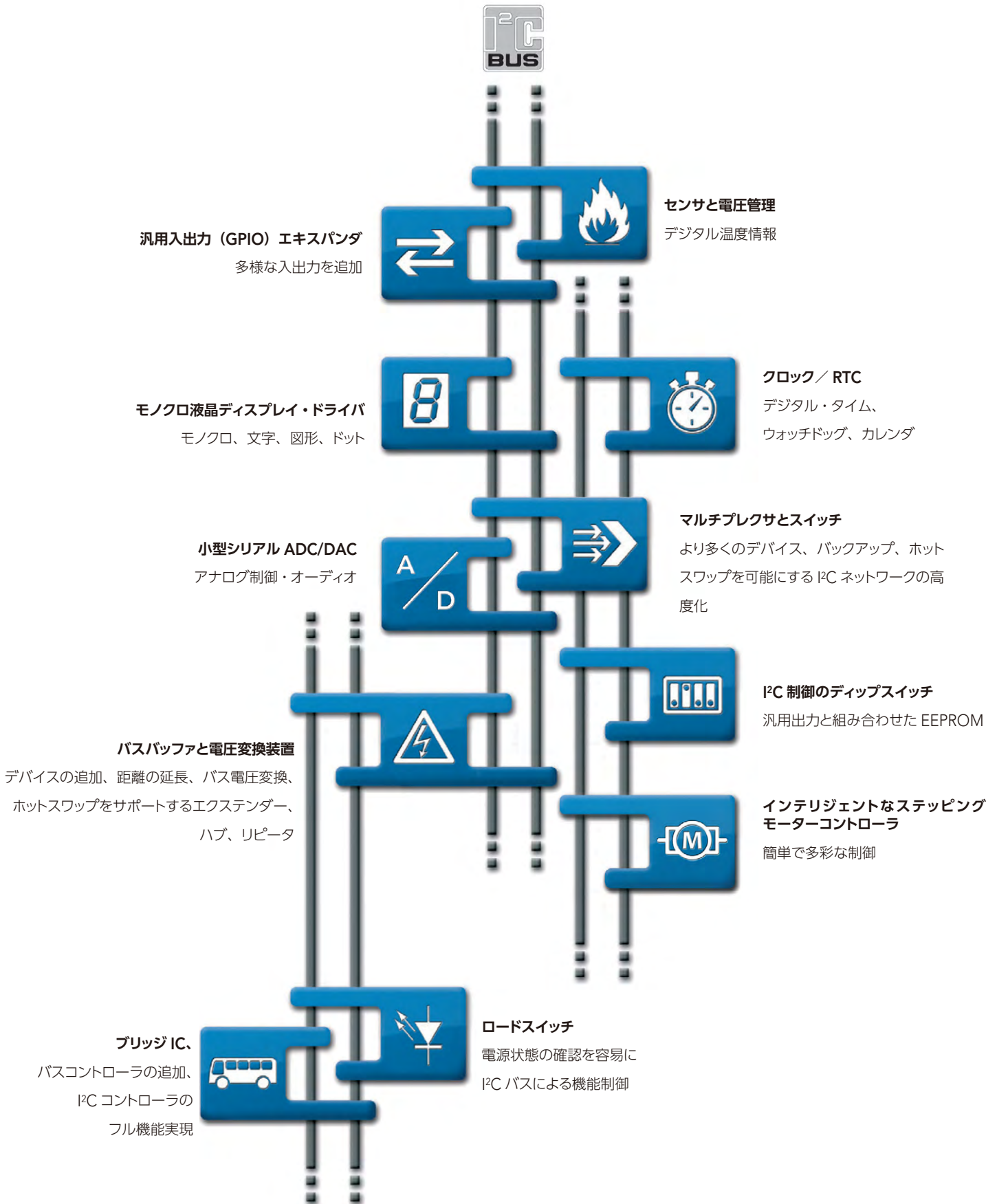
コントローラには、複数の独立したターゲットを並列に接続できます。各ターゲットは個別の SS 信号で制御されます。SS=0 の場合、対応するターゲットのみがコントローラに反応します。SS=1 となっている他のターゲットの出力は、ハイ・インピーダンスとなります。



ターゲット・セレクト信号の数を減らすために、デジチェーンでターゲットを接続することも可能です。コントローラの出力は、一番目のターゲットの入力に接続されます。一番目のターゲットの出力は、2 番目のターゲットの入力に接続され、以降同様に接続されます。そして、最後のターゲット出力は、コントローラの入力に戻されます。各ターゲットは、1 つ目のクロックパルス・グループで受信したデータを 2 つ目のクロックパルス・グループでそのまま送信するように作られています。マスタは、最後のターゲットからのデータを最初に受信し、一番目のターゲットからのデータを最後に受信します。並列接続での動作完了は 1 つのクロック・グループで済みますが、デジチェーン接続では複数のクロック・グループが必要となります。




NXP I²C, I³C, SPI 製品群




詳細は www.nxp.com/I2C をご覧ください。

I²C-BUS, I³C-BUS AND SPI 製品概要

GPIO エクスパンダー 		
4ビット	PCA9536	4ビットI ² C Fm TP GPIO with PU
	PCA9537	4ビットI ² C Fm TP GPIO with INT and RST
	PCA9570	4ビット 1MHz LV TP GPO
8ビット	PCA8574	8ビットI ² C Sm QB GPIO with INT and PU
	PCF8574	8ビット I ² C Fm QB GPIO with INT and PU
	PCA8574A	8ビット I ² C Fm QB GPIO with INT and PU (alternate address)
	PCF8574A	8ビット I ² C Sm QB GPIO with INT and PU (alternate address)
	PCA9500	8ビット I ² C Fm QB GPIO with PU and 2-K EEPROM
	PCA9501	8ビットI ² C Fm QB GPIO with INT, PUおよび2-K EEPROM
	PCA9502	8ビット I ² C Fm/SPI TP GPIO with INT and RST
	PCA9534	8ビットI ² C Fm TP GPIO with INT
	+ PCA9538	8ビット I ² C Fm TP GPIO with INT and RST
	PCA9538A	8ビット I ² C Fm LV TP GPIO with INT and RST
	PCAL9538A	8ビットI ² C Fm LV TP/OD GPIO with INT, RST, latch and PU/PD
	PCA6408A	8ビット I ² C Fm LV VLT TP GPIO with INT and RST
	PCAL6408A	8ビット I ² C Fm LV VLT TP/OD GPIO with INT, RST, latch and PU/PD
	PCA9554	8ビットI ² C Fm TP GPIO with INT and PU
	PCA9554A	8ビットI ² C Fm TP GPIO with INT and PU (PCA9554の代替アドレス)
	PCA9554B	8ビット I ² C Fm LV TP GPIO with INT and PU
	PCAL9554B	8ビットI ² C Fm LV TP/OD GPIO with INT, latch and PU/PD (PU default)
PCA9554C	8ビットI ² C Fm LV TP GPIO with INT and PU (PCA9554Bの代替アドレス)	
PCAL9554C	8ビットI ² C Fm LV TP/OD GPIO with INT, latch and PU/PD (PU default) (PCAL9554Bの代替アドレス)	
PCA9557	8ビットI ² C Fm TP GPIO with RST	
PCA9571	8ビット 1MHz LV TP GPO	
PCA9574	8ビット I ² C Fm LV VLT TP/OD GPIO with INT, RST, latch and PU/PD	
PCA9670	8ビットI ² C Fm+ QB GPIO with RST and PU	
PCA9672	8ビット I ² C Fm+ QB GPIO with INT, RST and PU	
PCA9674	8ビット I ² C Fm+ QB GPIO with INT and PU	
PCA9674A	8ビットI ² C Fm+ QB GPIO with INT and PU (代替アドレス)	
PCA9702	8ビット SPI 18 V GPI with INT	
+ PCA9704	8ビットSPI 18V GPI with maskable INT	
14ビット	+ PCAL9714	14ビットSPI LV VLT TP/OD GPIO (INT, RST, ラッチおよびPU/PD付き)
16ビット	PCA8575	16ビット I ² C Fm QB GPIO with INT and PU
	PCF8575	16ビット I ² C Fm QB GPIO with INT and PU
	PCF8575C	16ビットI ² C Fm OD GPIO with INT
	PCA9535	16ビットI ² C Fm TP GPIO with INT
	PCA9535C	16ビット I ² C Fm OD GPIO with INT
	PCA9535A	16ビット I ² C Fm LV TP GPIO with INT
	PCAL9535A	16ビット I ² C Fm LV TP/OD GPIO with INT, latch and PU/PD
	+ PCA9539	16ビット I ² C Fm TP GPIO with INT and RST
	+ PCA9539R	16ビットI ² C Fm TP GPIO with INT and RST (ステートマシンのみ)
	PCA9539A	16ビットI ² C Fm LV TP GPIO with INT and RST
	PCAL9539A	16ビット I ² C Fm LV TP/OD GPIO with INT, RST, latch and PU/PD
	PCA6416A	16ビット I ² C Fm LV VLT TP GPIO with INT and RST
	PCAL6416A	16ビット I ² C Fm LV VLT TP/OD GPIO with INT, RST, latch and PU/PD
	PCA9555	16ビットI ² C Fm TP GPIO with INT and PU
	PCA9555A	16ビットI ² C Fm LV TP GPIO with INT and PU
	PCAL9555A	16ビット I ² C Fm LV TP/OD GPIO with INT, latch and PU/PD (PU default)
	PCA9575	16ビット I ² C Fm LV VLT TP/OD GPIO with INT, RST, latch and PU/PD
	PCA9671	16ビットI ² C Fm+ QB GPIO with RST and PU
	PCA9673	16ビットI ² C Fm+ QB GPIO with INT, RST and PU
	PCA9675	16ビットI ² C Fm+ QB GPIO with INT and PU
PCA9701	16ビットSPI 18 V GPI with INT	
+ PCA9703	16ビットSPI 18V GPI (マスク可能なINT付き)	
22ビット	+ PCAL9722	22ビットSPI LV VLT TP/OD GPIO (INT, RST, ラッチおよびPU/PD付き)
24ビット	PCAL6524	24ビット I ² C Fm+ ULV VLT TP/OD GPIO with INT, RST, latch and PU/PD
34ビット	PCAL6534	34ビット I ² C Fm+ ULV VLT TP/OD GPIO (INT, RST, ラッチおよびPU/PD付き)
40ビット	PCA9505	40ビットI ² C Fm TP GPIO with INT, RST, OE, PU
	PCA9506	40ビットI ² C Fm TP GPIO with INT, RST and OE
	PCA9698	40ビットI ² C Fm+ TP/OD GPIO (INT, RST, OE, PU付き)

ステッピングモーターコントローラ 		
1モーターコントローラ	PCA9629A	INTとRSTC付きTP GPIOを備えた改良型I ² C Fm+ステッピングモーターコントローラ

温度センサー 		
ローカル	LM75B	I ² C Fm TS ローカル、精度±2 °C、SMBus タイムアウト付き
	SE98A	I ² C Fm JEDEC DDR3 TS、SPDなし、±1°Cの精度、SMBusタイムアウト
	PCT2075	I ² C Fm+ TS (精度+/-1°C、SMBusタイムアウト) デフォルトの割り込み設定は+85°C。
	PCT2075GV/ N005	デフォルトの割り込み設定 -5 °C - フリーザーアラーム用
	PCT2075GV/ P110	デフォルトの割り込み設定+ 110 °C - 高温環境下での不要アラーム防止
	P3T1108UK	I ³ CおよびI ² C HsM TS、+/- 0.5 °Cの精度、SMBusタイムアウト
	P3T1175DP	I ³ CおよびI ² C HsM TS、+/- 0.5 °Cの精度、SMBusタイムアウト
ローカルおよびEEPROM	P3T1175DP/ Q900	I ³ CおよびI ² C HsM TS、+/- 0.5 °Cの精度とSMBusタイムアウト - AEC-Q100準拠
	SE97B	I ² C Fm JEDEC DDR3 TSローカル、精度±1 °C、2K SPDおよびSMBusタイムアウト
ローカルとリモート	SA56004	I ² C HsM TS、1.8 V、+ 1 °C精度およびSMBus タイムアウト

LEDコントローラ 		
オープンドレインまたはトータムポール 電圧スイッチ・ドライバ		
調光制御 (2 PWM, 25 mA/ 5 V)	PCA9530	RST付き2ch I ² C Fm OD LED調光
	PCA9531	RST付き8ch I ² C Fm OD LED調光
	PCA9532	16ch I ² C Fm OD LED調光 with RST
点滅制御 (2 PWM, 25 mA/5 V)	PCA9533	4ch I ² C Fm OD LED調光
	PCA9550	2ch I ² C Fm OD LED点滅(RST付き)
	PCA9551	8ch I ² C Fm OD LED点滅(RST付き)
コントローラ (PWM/Ch, 25 mA/ 5 V)	PCA9552	16ch I ² C Fm OD LED点滅(RST付き)
	PCA9553	4ch I ² C Fm OD LED点滅
	PCA9632	4ch I ² C Fm+低消費電力TP LED調光・点滅
	PCA9633	OE付き4ch I ² C Fm+ TP LED調光・点滅
	PCA9634	OE付き8ch I ² C Fm+ TP LED調光・点滅
コントローラ (PWM/Ch, 100 mA/40 V)1	+ PCA9635	16ch I ² C Fm+ TP LED調光・点滅 (OE付き)
	+ PCA9685	16ch I ² C Fm+ TP LED調光・点滅 (12ビットPWM、OE付き)
	PCA9624	8ch I ² C Fm+ HV OD LED調光・点滅 (OE付き)
	PCA9622	16ch I ² C Fm+ HV OD LED調光・点滅 (OE付き)
PCA9626	24ch I ² C Fm+ HV OD LED調光・点滅 (OE付き)	
PCU9656	24ch I ² C UfM HV OD LED調光・点滅 (OE付き)	

オープンドレイン定電流		
調光・点滅制御 (PWM/Ch, 57 mA/ 40 V)	+ PCA9952	16ch I ² C Fm+ HV CS LED調光・点滅 (OE付き)
	+ PCA9955	16ch I ² C Fm+ HV CS LED調光・点滅
調光・点滅制御 (PWM/Ch, 57 mA/ 20 V)	+ PCA9955B	16ch I ² C Fm+ CC LED調光・点滅
	+ PCA9745B	16ch SPI CC LED調光・点滅
	PCA9956B	24ch I ² C Fm+ CC LED調光・点滅
調光・点滅制御 (PWM, 5 V)	PCA9957	24ch SPI CC LED調光・点滅 - 32 mA/ch
	+ PCA9958	24ch SPI CC LED調光・点滅 - 63 mA/ch
	PCA9959	24ch SPI CC LED調光・点滅 - 63 mA/ch - 64グリッド

1NRND - QFNパッケージは2022年、TSSOPパッケージは2024年に生産終了予定。

リアルタイムクロック



低消費電力	PCF2123	SPI低消費電力RTC(アラーム、タイマ、割り込み)
	PCF85063	I ² C Fm/Tiny RTC with 30s, 60s割り込み
	PCF85063A/B	I ² C FmまたはSPI/Tiny RTC(アラームおよび30秒、60秒の割り込み)
	PCF85263A	I ² C Fm/Tiny RTC(アラーム、タイムスタンプ、バッテリーバックアップ)+1-byte RAM 0.25 mmピッチ WLCSP12 セルラーモデム用
	PCF85363A	アラーム、タイムスタンプ、バッテリーバックアップスイッチ付きI ² C Fm/Tiny RTC + 64バイトRAM
	PCF8523	I ² C Fm+ 超低消費電力RTC(主電源喪失検知、自動バッテリーバックアップ)
オートモードタイプ温度	PCF8563	I ² C Fm低消費電力クロック/カレンダー
	+ PCA21125	SPI低消費電力RTC(アラーム、タイマ、割り込み) 125 °C
	+ PCA85073A	I ² C Fm/Tiny RTC、アラームおよび30秒、60秒割り込み -40 °C ~ +105 °C
	+ PCA8565	I ² C Fm 高温クロック/カレンダー -40 °C ~ +125 °C
	+ PCA2129	I ² C FmまたはSPI 高精度、低電圧 RTC(タイムスタンプ) -40 °C ~ +85 °C
水晶内蔵温度補正型高精度	+ PCA2131	I ² C FmまたはSPI 高精度、低電圧 100 mA 水晶振動子内蔵の RTC、タイムスタンプ、タンパーピン -40 °C ~ +105 °C
	PCF2127(A)	I ² C FmまたはSPI 高精度、低電圧RTC(タイムスタンプ)、512 x 8 RAM
	PCF2129(A)	I ² C FmまたはSPI 高精度、低電圧RTC(タイムスタンプ)
	PCF2131	I ² C Fm または SPI 高精度、低電圧 64 nA RTC タイムスタンプ、タンパーピン -40 °C ~ +85 °C

マルチプレクサとスイッチ



2ch	+ PCA9540B	2ch I ² C Fm mux
	PCA9542A	INT付き2ch I ² C Fm mux
	PCA9543A	INTおよびRST付き2ch I ² C Fmスイッチ
2-to-1 demux	PCA9541A/01	INTおよびRSTを備えた2対1のI ² C Fm demux (デフォルト:ch0)
	PCA9541A/03	INTおよびRSTを備えた2対1のI ² C Fm demux (デフォルト:chなし)
4ch	PCA9544A	INT付き4ch I ² C Fm mux
	PCA9545A	INT、RST付き4ch I ² C Fmスイッチ
	PCA9546A	RST付き4ch I ² C Fmスイッチ
	PCA9646	4ch I ² C Fm+オフセット無し/パッファ/RST付きスイッチ
	PCA9846	RST付き4ch ULV VLT I ² C Fm+スイッチ
8ch	PCA9849	RST付き4ch ULV VLT I ² C Fm+ MUX
	PCA9547	RST付き8ch I ² C Fm mux (ch0がデフォルト)
	PCA9847	RST付き8ch ULV VLT I ² C Fm+ MUX
	PCA9548A	RST付き8ch I ² C Fmスイッチ
アービター	PCA9848	RST付き8ch ULV VLT I ² C Fm+スイッチ
	PCA9641	INTとRST付き I ² C Fm+アービター

ロードスイッチ

ロードスイッチ	NX3P2902BUK	500 mA / 3.6 V ロードスイッチ
	NX3P1108UK	1.5A / 3.6Vロードスイッチ
	NX5P3363UK	3 A / 5 V ソース(供給)側用ロードスイッチ
	NX20P5090UK	5A / 20Vシンク(被供給)側用ロードスイッチ
	NX30P6093UK	I ² C 制御 OVP ロードスイッチ

バスパッファ



インクリメンタル・オフセット	PCA9510A	I ² C Fm インクリメンタル・オフセット ホットスワップ・バスパッファ(RTAなし)
	PCA9511A	I ² C Fm インクリメンタル・オフセット ホットスワップ・バスパッファ
	PCA9512A	I ² C Fm インクリメンタル・オフセット VLT ホットスワップ・バスパッファ
	PCA9513A	I ² C Fm インクリメンタル・オフセット ホットスワップ・バスパッファ(92 μA CS)
	PCA9514A	I ² C Fm インクリメンタル・オフセット ホットスワップ・バスパッファ(0.8Vオフセット)
	PCA9614	I ² C Fm+ VLT 差動(4線式)バスパッファ
スタティックオフセット付き差動ドライバ(片側)	PCA9615	I ² C Fm+ VLTディファレンシャル(4線式) ホットスワップバスパッファ
	PCA9616	I ² C Fm+ 0.8 V LV VLTディファレンシャル(4線式) INT付きホットスワップバスパッファ(2線式)
アンプ	P82B715	I ² C Fm HVバスエクステンダー
オフセットなし	PCA9646	4ch I ² C Fm +オフセット無し/パッファ/RST付きスイッチ
	P82B96	I ² C Fm HVバスパッファ
スタティック・オフセット(両側)	PCA9507	I ² C Fm VLT DC/パッファと加速機
	PCA9508	I ² C Fm VLTホットスワップバスリピーター
	PCA9509	I ² C Fm 1.0 V VLV VLT/バスパッファ(電流源付き)
	PCA9509A	I ² C Fm 0.8 V ULV VLT/バスパッファ(電流源付き)
	PCA9509P	I ² C Fm 0.8 V ULV VLT/バスパッファ
	PCA9517A	I ² C Fm 0.9 V ULV VLT/バスリピーター
	PCA9519	PCA9509の4chバージョン
	PCA9527	I ² C Fm CEC、DDC VLT/パッファークセラレータ付き
	PCA9600	I ² C Fm+ HVバスパッファ
	PCA9601	I ² C Fm+ HVバスパッファ ローカルサイドドライブ強化(15mA)
	PCA9617A	I ² C Fm+ 0.8 V ULV VLT/バスリピーター
PCA9515A	I ² C Fm バスリピーター	
PCA9516A	I ² C Fm 5ch ハブ	
PCA9518A	I ² C Fm 拡張可能 5ch ハブ	

レベルトランスレータ

FET 無指向性端子	NVT2001	1ビットI ² C Fm+ VLT 1.0 V~5.5 V
	NVT2002	2ビットI ² C Fm+ VLT 1.0 V~5.5 V
	PCA9306	デュアルI ² C/SMBus Fm+ VLT 1.0 V~5.5 V
	NVT2003	3ビットI ² C Fm+ VLT 1.0 V~5.5 V
	NVT2006	6ビットI ² C Fm+ VLT 1.0 V~5.5 V
	NVT2008	8ビットI ² C Fm+ VLT 1.0 V~5.5 V
	NVT2010	10ビットI ² C Fm+ VLT 1.0 V~5.5 V
	NTS0101	1ビットI ² C Fm+ VLT 1.65 V~3.6 V A側、2.3 V~5.5 V B側
	NTS0102	2ビットI ² C Fm+ VLT 1.65 V~3.6 V A側、2.3 V~5.5 V B側
	P3A9606	デュアルI ² C 12.5 MHzおよびI ² C/SMBus Fm+ VLT 0.72 V~1.98 V
FET ワンショット無指向性端子	NTS0104	4ビットI ² C Fm+ VLT 1.65V~3.6V A側、2.3V~5.5V B側
	NTS0302	2ビット改良型スマートワンショットI ² C Fm+ VLT 0.95 V~3.6 V A側、1.65 V~5.5 V B側
	NTS0304E	4ビット改良型スマートワンショットI ² C Fm+ VLT 0.95 V~3.6 V A側、1.65 V~5.5 V B側 IEC 61000-4-2クラス4、B側8kV接点付き
	NTS0308E	8ビット改良型スマートワンショットI ² C Fm+ VLT 0.95 V~3.6 V A側、1.65V~5.5V B側 IEC 61000-4-2クラス4、B側8kV接点付き
	NTSX0102	2ビットI ² C Fm+ VLT 1.65 V~5.5 V A側、1.65 V~5.5 V B側
	パッファワンショットディレクションピンなし	NTB0101
NTB0102		2ビットSPI VLT 1.2 V~3.6 V A側、1.65 V~5.5 V B側
NTB0104		4ビットSPI VLT 1.2 V~3.6 V A側、1.65 V~5.5 V B側

LCD ドライバ		
	+ PCA8561A/B	HVQFN32/パッケージのI ² C Fm またはSPI 72セグメント低消費電力LCDドライバ
	PCF8566	I ² C Fm 96セグメントの低消費電力LCDドライバ、VSO40/パッケージ
	+ PCA/PCF85162	I ² C Fm TSSOP48/パッケージの128セグメントLCDドライバ
	+ PCA85262	I ² C Fm フレーム周波数を向上させた128セグメントLCDドライバ、SSOP48/パッケージ
	+ PCA/PCF8551A/B	I ² C FmまたはSPI、144セグメント低消費電力LCDドライバ(TSSOP)。フレーム周波数可変
	+ PCA/PCE/PCF85176	TSSOP56またはTQFP64/パッケージ。I ² C Fm 160セグメントLCDドライバ
	+ PCA85276	高フレーム周波数、I ² C Fm 160セグメントLCDドライバ。TSOP56/パッケージ
	+ PCA/PCF8553A/B	I ² C FmまたはSPI 160セグメントの低消費電力LCDドライバ(フレーム周波数可変)、TSSOP56/パッケージ
	+ PCA8546A/B	I ² C FmまたはSPI 176セグメントLCDドライバ(フレーム周波数可変)、SSOP56/パッケージ
	+ PCA8547A/B	I ² C FmまたはSPI TQFP64/パッケージ フレーム周波数可変、チャージ・ポンプ、VLCD温度補償付き176セグメントLCDドライバ
セグメント ドライバ	+ PCA/PCF85134	LQFP80/パッケージのI ² C Fm 240セグメントLCDドライバ
	PCF8545A/B	I ² C FmまたはSPI 320セグメントLCDドライバ(フレーム周波数可変)、SSOP56/パッケージ
	+ PCA/PCF8536A/B	I ² C FmまたはSPI 320セグメントLCDドライバ(プログラマブル・フレーム周波数およびLEDバックライトPWM制御付き)、TSSOP56/パッケージ
	+ PCA/PCF8537A/B	TQFP64/パッケージに搭載されたプログラマブル・フレーム周波数、チャージ・ポンプ、VLCD温度補償機能I ² C FmまたはSPI 352セグメントLCDドライバ
	+ PCA8539	I ² C Fm 18 x 100ピクセルCOG LCDドライバ(フレーム周波数可変、チャージポンプ、VLCD温度補正機能)
	+ PCA9620	I ² C Fm 480セグメントLCDドライバ、フレーム周波数可変、チャージ・ポンプ、VLCD温度補正機能、LQFP80/パッケージ
	+ PCA/PCF8576D/E	I ² C Fm 160セグメントのCOG LCDドライバ
	+ PCA8576F	I ² C Fm 160セグメントCOG LCDドライバ、高いフレーム周波数 高VLCD
	+ PCA/PCE/PCF85133	I ² C Fm 320セグメントのCOG LCDドライバ(フレーム周波数可変)
	+ PCA85233	I ² C Fm フレーム周波数可変 320セグメントCOG LCDドライバ
	+ PCA85232	I ² C Fm 640セグメントのCOG LCDドライバ、フレーム周波数可変
キャラクタ ドライバ	PCF2119	I ² C Fmまたはパラレルバス 2 x 16 character + 160アイコン COG LCDドライバ、チャージポンプ、VLCD温度補償
	PCF21219	I ² C Fmまたはパラレルバス2x16キャラクタ+160アイコン COG LCDドライバ(高フレーム周波数)、チャージポンプ、VLCD温度補償
	+ PCA2117	I ² C Fm 2x20キャラクタ+200アイコン COG LCD driver フレーム周波数可変チャージポンプ VLCD温度補償
グラフィック ドライバ	PCF8531	I ² C Fm 34x128ピクセルCOG LCDドライバ チャージポンプ、VLCD温度補償
	PCF8578	I ² C Sm 8x32ドットマトリックスLCDドライバ
	PCF8579	I ² C Sm、32xPCF3278との組み合わせで最大40,960ドット。

A/D-D/A コンバータ		
8ビットADC	PCF8591	I ² C Fm 4ch ADCおよび 1ch DAC

ディップ スイッチ		
2Kビット EEPROM	PCA9500	8ビット I ² C Fm QB GPIO (PU および 2-K EEPROM付き)
	PCA9501	8ビットI ² C Fm QB GPIO (INT, PUおよび2-K EEPROM付き)
ディップスイッチ	PCA8550	I ² C Fm 4ビット 1-of-2 mux および 5ビット EEPROM
	PCA9559	I ² C Fm 5ビット mux/1ビットラッチ および6ビット EEPROM
	PCA9560	I ² C Fm 2 x 5ビット mux/1ビット ラッチ および 6ビット EEPROM
	PCA9561	I ² C Fm 4x6ビット muxおよび6ビットEEPROM

ブリッジとバスコントローラ		
ブリッジ	+ SC16IS740	IrDA付きI ² C Fm/SPI-to-UARTブリッジ
	SC16IS741A	IrDA付きI ² C Fm/SPI-to-UARTブリッジ
	SC16IS750	IrDAとGPIOを備えたI ² C Fm/SPI-to-UARTブリッジ
	SC16IS752	IrDAとGPIOを備えたI ² C Fm/SPI-to-DUARTブリッジ
	SC16IS760	IrDAとGPIOを備えたI ² C Fm/SPI-to-UARTブリッジ
	SC16IS762	IrDAとGPIOを備えたI ² C Fm/SPI-to-DUARTブリッジ
	SC18IM704	GPIO付きUART-I ² C Fmコントローラブリッジ
	SC18IS604	GPIO付きSPI-I ² C Fmコントローラブリッジ
	SC18IS606	I ² C Fmターゲット-SPIコントローラブリッジ
	コントローラ	PCF8584
PCA9564		I ² C Fmバスコントローラ
PCA9663		3ch I ² C Fm+バスコントローラ、4KBバッファ/ch
PCA9665		I ² C Fm+ バスコントローラ(68バイトバッファ付き)
PCA9665A		I ² C Fm+ バスコントローラ(68バイトバッファと再起動条件の修正を含む)
PCU9669		1ch Fm+および2ch U ² C Fmバスコントローラ、4KBバッファ/ch

レベルトランシーバ		
GTL-LVTTL変換器 (方向指定端子付き)	GTL2005	4ビットGTL/GTL+→LVTTTL/TTL双方向非ラッチ型トランスレータ(NRND)
	GTL2012	2ビットLVTTTL~GTLトランシーバ
	GTL2014	4ビットLVTTTL→GTLトランシーバ
	GTL2018	8ビットLVTTTL→GTLトランシーバ
	GTL2034	4ビットGTL~GTLバッファ

レベルトランスレータ		
SIMカードトランス レータ	NVT4555	SIMカードVLTレベルトランスレータとLDO
	NV4557	SIMカード VLTレベルトランスレータ
SDカード トランスレータ	NVT4857	SD 3.0 - SDR104自動方向制御メモリーカードレベルトランスレータとLDO - コンポソケットのSIMカードにも対応
	NVT4858	SD 3.0 - SDR104自動方向制御メモリーカードレベルトランスレータ - コンポソケットのSIMカードにも対応

コード	説明
Sm	100kHz スタンダードモードI ² Cバス
Fm	400kHz ファストモードI ² Cバス
Fm+	1 MHz ファストモード+プラスI ² Cバス
HsM	3.4 MHz ハイスピードモード I ² Cバス
+	AEC-Q100準拠
GPIO	汎用I/Oエキスパンダ
TS	温度センサー
RTC	リアルタイムクロック
LCD	液晶ディスプレイ
DAC	DAコンバータ

コード	説明
ADC	ADコンバータ
LV	電源電圧 < 2.3 V
VLV	電源電圧 < 1.65 V
ULV	電源電圧 < 1.0 V
HV	出力 > 10 V
VLT	電圧レベル変換器 - 2電源
TP	トータムポール(プッシュプル)
QB	準双方向
OD	オープンドレイン
CC	定電流

コード	説明
INT	割り込み
RST	リセット
OE	アウトプットイネーブル
Latch	入力ラッチ
PU	プルアップ抵抗
PU/PD	プルアップ/プルダウン抵抗
COG	チップ・オン・ガラス
SPI	シリアルペリフェラルインターフェース
SPMI	システム/パワーマネージメントインターフェース
P3A、P3T	3はI3Cバス対応を示す

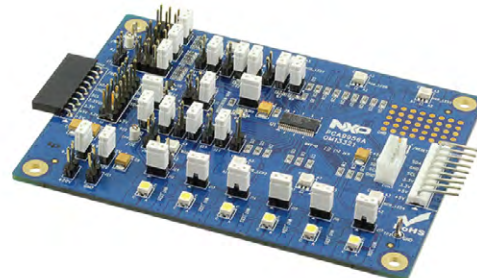
評価ボード

プロトコル ブリッジ	OM6270	SC16IS750_760 SPI_I ² C-UART EV
	OM6273	SC16IS752_762 SPI_I ² C-UART EV
	SC18IS604-EVB	SPI-to-I ² C Fmコントローラブリッジ評価ボード
	SC18IS606-EVB	I ² C Fmターゲット-SPIコントローラブリッジ評価ボード
	SC18IM704-EVB	UART-to-I ² C Fmコントローラブリッジ評価ボード
Fm+ ユニバーサル	OM13257	Fm+デモボード用ユニバーサル温度センサーデータカード
	OM13488	Fm+デモンストレーションキット ユニバーサル8ビットGPIOデータカード
	OM13489	Fm+デモンストレーションキット ユニバーサル16ビットGPIOデータカード
	OM13529	Fm+デモンストレーションキット ユニバーサル24ビットGPIOデータカード
	OM13491	ブレイクアウトボード/パネルA VSSOP8, XQFN8, HWSON8, MSOP8
	OM13492	ブレイクアウトボード/パネルB 6, 8, 10ピンの各種パッケージ*
	OM13493	ブレイクアウトボード/パネルC DHVQFN 24, 20, 16, 14
	OM13494	ブレイクアウトボード/パネルD HVQFN 14, 16, 20, 24
	OM13495	ブレイクアウトボード/パネルE TSSOP 14, 16, 20, 24
	OM13496	ブレイクアウトボード/パネルF TSSOP28, XQFN16, QSOP16, XFBGA16
OM13497	ブレイクアウトボード/パネルG HTSSOP28, VFBGA24, XFBGA24	
液晶 ディスプレイ	OM13500	PCA9620 LCD デモ
	OM13500A	PCF8537 LCD デモ
	OM13503	PCA8539 LCD デモ
	OM13506	PCF8553 LCD デモ
	OM13519	PCA8565 LCD デモ
RTC	OM11051	PCF2127A RTC 評価
	OM11059A	PCF85063A RTC 評価
	OM13510	PCF85263 RTC 評価
	OM13511	PCF8523 RTC 評価
	OM13513	PCF2127 PCF2129AT RTC 評価
	OM13514	PCF85363 RTC 評価
	OM13517	PCA21125 RTC 評価用9ピン
OM13519	PCA8565 RTC の評価	
その他	OM6277	PCA9564 評価ボード
電圧-レベル変換器	OM13315	NVT2001GM VLT 評価
	OM13317	NVT2001GM VLT 評価
	OM13318	NVT2002DP VLT 評価
	OM13319	NVT2003DP VLT 評価
	OM13323	NVT2006PW VLT 評価
	OM13324	NVT2010PW VLT 評価
	OM13480	NVT4555UK SIMカード 評価
OM13543	NTS0304EPW VLT テスト	

LED コントローラ	OM13269	PCA9632 LED 評価
	OM13321	PCA9956B LED 評価 Fm+
	OM13327	PCA9634 LED 評価
	OM13329	PCA9952 LED 評価 2005-1
	OM13330	PCA9685 LED 評価
	OM13332	PCA9685 デモボード、12ビットPWM付き16ch 電圧源 I ² C Fm+.
	OM13333	PCA9635 LED 評価
	OM13483	PCA9955B LED 評価
	OM13524	PCA9745B LED SPI 評価
	OM13528	PCA9532BS LED 評価
ユニバーサル	OMPCA9957-LEDEV	PCA9957 LED 評価ソケット - MCU
	OM13491	パネルA-VSSOP_XQFN_HWSON_MSOP8
	OM13492	パネルB-6_8_10ピンパック
	OM13493	パネルC - DHVQFN 24_20_16_14
	OM13494	パネルD - HVQFN 14_16_20_24
	OM13495	パネルE - TSSOP 14_16_20_24
	OM13496	パネルF - 表面実装-DIP EV
温度センサー バス バッファ	OM13497	パネルG - HTSSOP28_VFBGA_XFBGA24
	OM13257	ユニバーサルTS DC Fm_Plus
GPIO	OM13523	PCA9616PW di ² C バッファ 評価
	OM13488UL	ユニバーサル8ビットGPIO DC-Fm
	OM13489UL	ユニバーサル16ビットGPIO DC-Fm
	OM13526	PCAL6524 GPIO 評価
	OM13529	PCAL6524EV GPIO 評価Fm+
	OM13541	PCAL6534EV GPIO 評価
Arduino ボード	PCF85063AT-ARD	業界標準RTC
	PCT2075DP-ARD	温度センサー
	PCA9957HN-ARD	24ch LEDコントローラ
	PCA9959HN-ARD	24ch LEDコントローラ、64グリッド
	PCF85063TP-ARD	RTC
	IMX8MMINI-IARD	i.MX8 EVB用アダプタボード
	NTS0304EUK-ARD	4ch電圧レベル変換
	PCAL6534EV-ARD	34ビット GPIO
	PCAL6524EV-ARD	24ビット GPIO
	PCF85263ATL-ARD	フルファンクションRTC
	PCA9955BTW-ARD	16ch LEDコントローラ
	PCA8561AHN-ARD	液晶ディスプレイ
	PCAL6408A-ARD	8ビットGPIO
PCAL6416AEV-ARD	16ビットGPIO	
PCA9617ADP-ARD	I ² Cバスバッファ	
PCA9846PW-ARD	I ² C低電圧スイッチ	
PCT2131-ARD	低消費電力温度補償型RTC	
PCF85053ATK-ARD	RAM付きデュアルコントローラRTC	



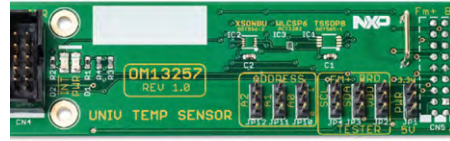
OM13318
NVT2002DP LED デモボード



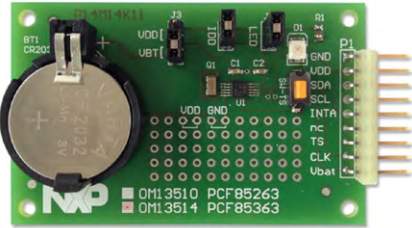
OM13321
PCA9956A 24ch.
LEDドライバ・デモボード



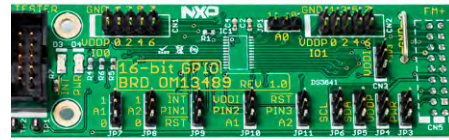
OM13512
CF2123 SPI-bus RTC デモボード



OM13257
温度センサ・ドーターカード



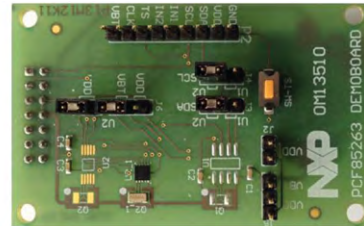
OM13514
PCF85363A I²C-bus RTC PCF85263/363
インターフェース



OM13489
ユニバーサル 16ビット GPIO ドーターカード



OM13528
PCA9532BS 16-CH LED デモボード



OM13515UL
PCF85063A RTC タイミング・デモボード

I²C バス・ウェブサイト (www.nxp.com/I2C) に、デバイス情報や技術情報を用意しています。ここから総合ガイド、アプリケーション・ノート、評価キットや関連技術情報、アプリケーションや設計サポート・データなどダウンロード可能です。I²C 開発ボードやドーターカードを使えば、デバイスの評価を簡単に行なえ、I²C バス・プロトコルについての知見も容易に深めていただけます。

サンプルやデモボードをご用命は、お近くの NXP 代理店まで。

www.nxp.com/I2C

NXP, the NXP logo and the I²C-bus logo are trademarks of NXP B.V. All other product or service names are the property of their respective owners. © 2021 NXP B.V.

Document Number: I²CSELECTORBROCJ REV 0 (原文 : I²CSELECTORBROC REV 4)