



32位MCU

基于Kinetis EA系列MCU和电子开关 (MC10XS3425) 的照明控制模块参考设计

面向汽车应用的Kinetis EA系列MCU可为广泛的汽车应用提供经济高效的基于ARM® Cortex® -M0+的解决方案，并且与所有Kinetis EA系列产品和Kinetis 汽车系列产品实现引脚兼容。

关键特性

- 32位Kinetis KEAZ128 MCU采用64 LQFP封装
- MC33662 LIN收发器
- MC33901 CAN收发器
- MC10XS3425多芯片高边开关
- 4个LED
- 4个电位器
- 4个用户按钮
- 用于调试的SWD连接器接口
- 灯光连接器接口

套件内容

- Kinetis KEA128LEDLIGHTRD电路板
- DVD
- 快速入门指南

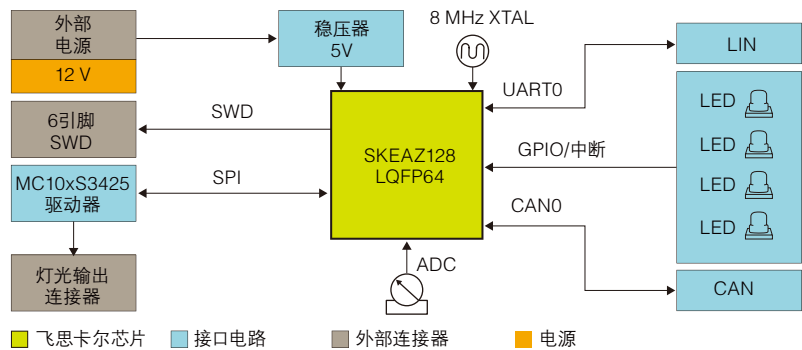
概述

Kinetis EA照明控制解决方案基于Kinetis KEA128 MCU并采用64 LQFP封装，其MC10XS3425 eXtreme开关可控制汽车照明并诊断汽车前灯状态；该解决方案基于真实汽车的远近光、转向和制动，并通过SPI实现系统通信。飞思卡尔收发器可用于LIN和CAN通信，电位器可控制灯泡的亮度和状态。

供货

该整套解决方案现面向设计人员全面出售，价格为39美元。该套件包括Kinetis KEA128LEDLIGHTRD电路板、物料清单、布局文档、原理图和文档照明软件代码。该电路板具有多个LED指示灯、电位器、用户按钮、LIN和CAN接口，以及SWD接口，所有的这些都将加快调试速度，并节约开发时间和成本。Kinetis EA网页还提供其他驱动器和文档的下载，请访问：freescale.com/Kinetis/EAseries。

Kinetis EA照明控制参考设计流程图



如需了解有关Kinetis产品和文档的最新信息，请访问 freescale.com/Kinetis/EAseries

Freescale、Freescale 标识和Kinetis 是飞思卡尔半导体公司所有的商标，在美国联邦专利商标局注册。所有其它产品和服务名称之所有权均归其相应所有人。ARM和Cortex是ARM有限公司(或其子公司) 在欧洲和/或其他国家的注册商标。©飞思卡尔半导体公司2014年版权所有。

文档编号: KEAMCULCMRDFS REV 0